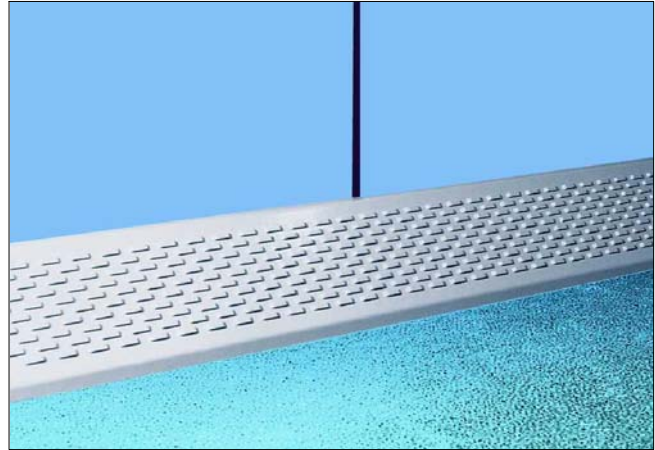


Diffuseur de déplacement d'air
Type BLQ



LTG Aktiengesellschaft

D - 70435 Stuttgart, Grenzstraße 7
☎ +49 (711) 82 01-180, Fax +49 (711) 82 01-720
Internet: <http://www.LTG-AG.de>
E-Mail: info@LTG-AG.de

LTG Incorporated

105 Corporate Drive, Suite E
Spartanburg S.C., 29303 USA
☎ +1 (864) 599-6340, Fax +1 (864) 599-6344
Internet: <http://www.LTG-INC.net>
E-Mail: info@LTG-INC.net

LTG S.r.l. con socio unico

Via G. Leopardi 10
I-20066 Melzo
☎ +39 (02) 9 55 05 35, Fax +39 (02) 9 55 08 28
Internet: <http://www.LTG-SRL.com>
E-Mail: ltg@ltgsrl.191.it

Diffuseur à déplacement d'air type BLQ



Diffuseur de plancher à déplacement d'air type BLQ

Applications

Le diffuseur de plancher à déplacement d'air type BLQ a été conçu pour une installation aux planchers comprimés.

Il est approprié pour l'introduction de l'air par ex. au-dessous de la face des fenêtres à travers un caisson d'air sous forme d'une plaque.

De cette façon, on peut l'utiliser dans le cas de faibles charges frigorifiques ou en combinaison avec les surfaces frigorifiques statiques pour introduire le débit volume de l'air extérieur conditionné, nécessaire du point de vue hygiénique.

Fonction

Le diffuseur peut être connecté à travers une découpe du double-fond de forme rectangulaire.

L'égalisation du volume d'air de plusieurs diffuseurs se fait à l'aide des segments d'étranglement ajustables se trouvant dans la tôle de fond du caisson d'air. L'air fourni est introduit au local à travers une perforation cachée à faible impulsion.

La platine avant du diffuseur peut facilement être démontée du caisson d'air et remise sans outils spéciaux, soit pour le nettoyage soit pour l'ajustage du volume d'air.

Ce type de diffuseurs a fait ses preuves et s'utilise souvent en combinaison avec des diffuseurs intégrés en escaliers, par ex. au-dessous des rangées de chaises dans les théâtres.

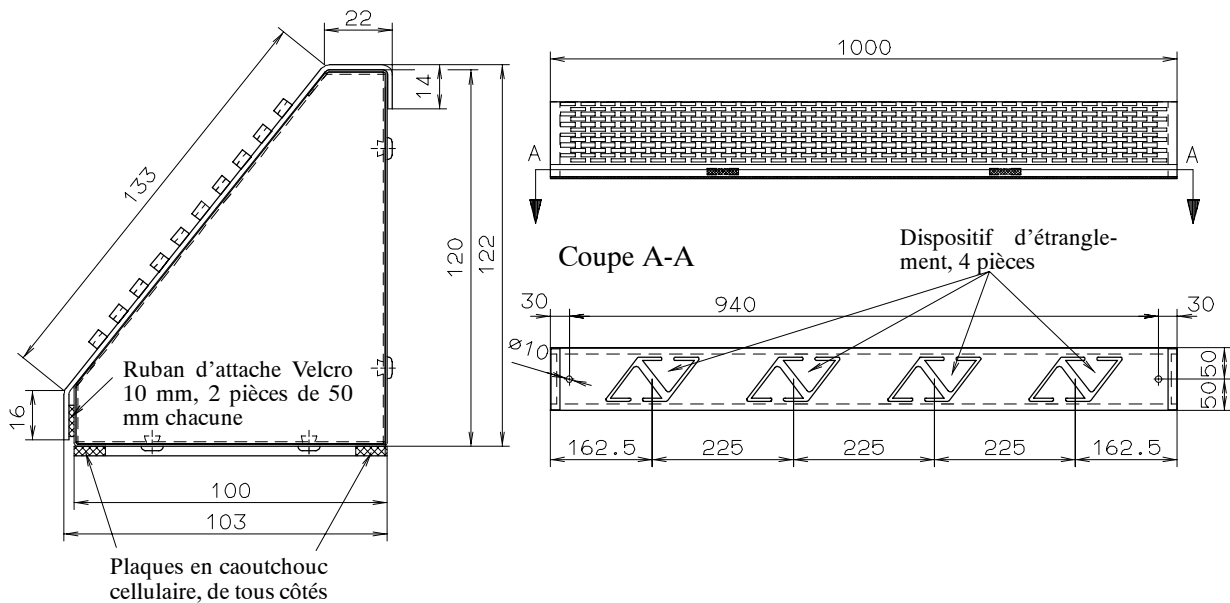
Courant d'air à l'intérieur / Limites de confort

Grâce à la perforation cachée, l'air fourni est largement diffusé.

Un courant d'air mixte dans la zone immédiate du diffuseur garantit la réduction rapide de la vitesse d'air et l'échauffement sans délai des jets d'air.

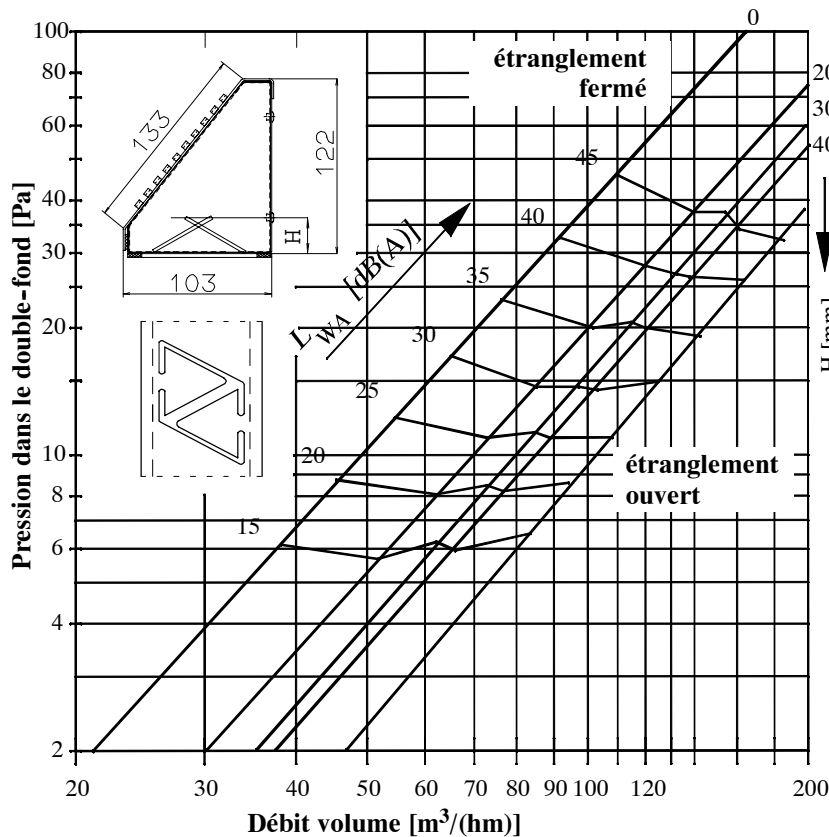
Le courant à déplacement d'air et à faible turbulence qui se forme à une distance de moins d'un mètre du diffuseur, introduit l'air fourni près du plancher dans la salle et monte dans la zone des charges frigorifiques (personnes, appareils) fournissant ainsi de l'air frais et reprenant des charges thermiques et des éléments polluants de la zone de séjour de manière très agréable.

Diffuseur à déplacement d'air type BLQ



Puissance acoustique / Perte de pression

BLQ 1000 avec dispositif d'étranglement
 (découpe du double-fond : 900 x 80 mm)



Présentation

Caisson en tôle d'acier galvanisée, face avec perforation cachée sous forme d'une tôle à fentes, revêtue par poudre semblable à RAL 9010.

Dimensions

Hauteur sur sol : 122 mm
 Profondeur de sortie : 103 mm
 Longueur de sortie : 750, 1000, 1250, 1500, 1750 mm
 Dimensions standards : voir schéma de dimensions (longueur de sortie : 1000 mm)
 découpe du double-fond : rectangulaire
 $b_{\max} = 80$ [mm]
 $l_{\max} = 900$ [mm]
 (dimensions spéciales sur demande)

Spécifications techniques

Niveau de puissance acoustique et perte de pression, voir diagramme ci-contre.

Grâce à sa grande surface libre avec perforation cachée, la plaque du diffuseur à déplacement d'air se caractérise par un faible niveau de puissance acoustique.